
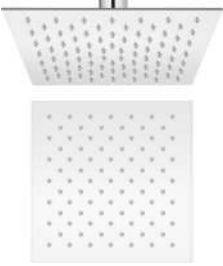
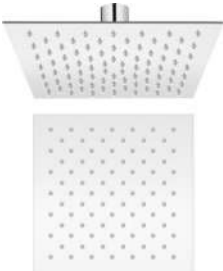






Iluvia

Iluvia

shower heads & more

photo	Description	Ref. nr.	Bar code
	<p>“Cascade Round” Shower head round s/steel - Chrome 30cm x 1.2mm thickness Weight 1.5 kg Anti-lime Material: High quality S/steel 316 5 years warranty</p>	SH-R-1.2-30	5291840024386
	<p>“Cascade Square” Shower head square s/steel - Chrome 30cm x 1.2mm thickness Weight 1.5kg Anti-lime Material: High quality S/steel 316 5 years warranty</p>	SH-SQ-1.2-30	5291840024393
	<p>“Fluss Round” Shower head round s/steel - Chrome 30cm x 1.5mm thickness Weight 1.8 kg Anti-lime Material: High quality S/steel 316 5 years warranty</p>	SH-R-1.5-30	5291840024409
	<p>“Fluss Square” Shower head square s/steel - Chrome 30cm x 1.5mm thickness Weight 1.8 kg Anti-lime Material: High quality S/steel 316 5 years warranty</p>	SH-SQ-1.5-30	5291840024416
Arms for shower heads			
	<p>Wall curve shower arm Chrome/Brass 33cm long from wall Weight 0.6 kg Material: High quality S/steel 316 5 years warranty</p>	JB24W	5291840024423
	<p>Ceiling straight shower arm Chrome/Brass 34cm long from sealing Weight 0.6 kg Material: High quality S/steel 316 5 years warranty</p>	ZB24S	5291840024430

Description

Ref. nr.

Bar code

"Waterleven" Outdoor Shower Column

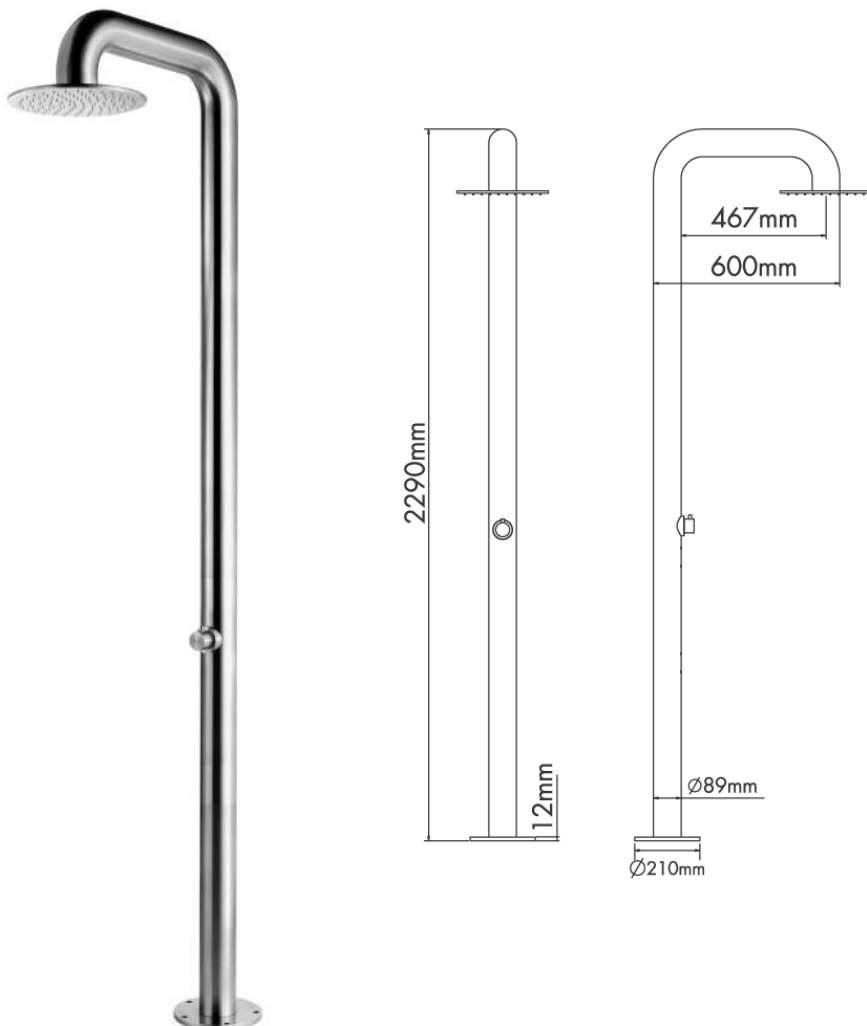
ML-1103

5291840026298

- Material: High quality S/steel 316
- High: 229cm
- Round Shower Head: 25cm diameter
- Connects with cold water only
- Ready for direct installation
- All spare parts included

"Waterleven" Εξωτερικό Ντους

- Ανοξείδωτο Ατσάλι 316
- Συνολικό Ύψος: 229 εκ.
- Στρογγυλή Κεφαλή Ντους: 25 εκ.



Το "S/Steel 316" περιέχει 16% χρώμιο, 10% Νικέλιο και 2% Μολυβδαίνιο.

Με αυτές τες αναλογίες συστατικών το "Fonteva" θεωρείται ότι καλύτερο για χρήση:

- . Στην θάλασσα
- . Περιοχές με πολλή υγρασία
- . Πισίνες
- . Και σε οποίες άλλες δύσκολες καιρικές συνθήκες

Το χρώμιο μαζί με το Νικέλιο με βαθμό 10%, προσφέρουν την απολυτή ποιότητα στο προϊόν και μαζί με το Μολυβδαίνιο το οποίο προστίθεται ώστε να βοηθήσει στην αντίσταση διάβρωσης των χλωριδίων από το θαλασσινό νερό, την θαλασσινή υγρασία, τα άλατα και το χλώριο, αυξάνοντας επίσης την αντοχή και την σκληρότητα του προϊόντος.

Iluvia

shower heads & more

Description

Ref. nr.

Bar code

"Waternal" Outdoor Shower Column

ML-1098

5291840024911

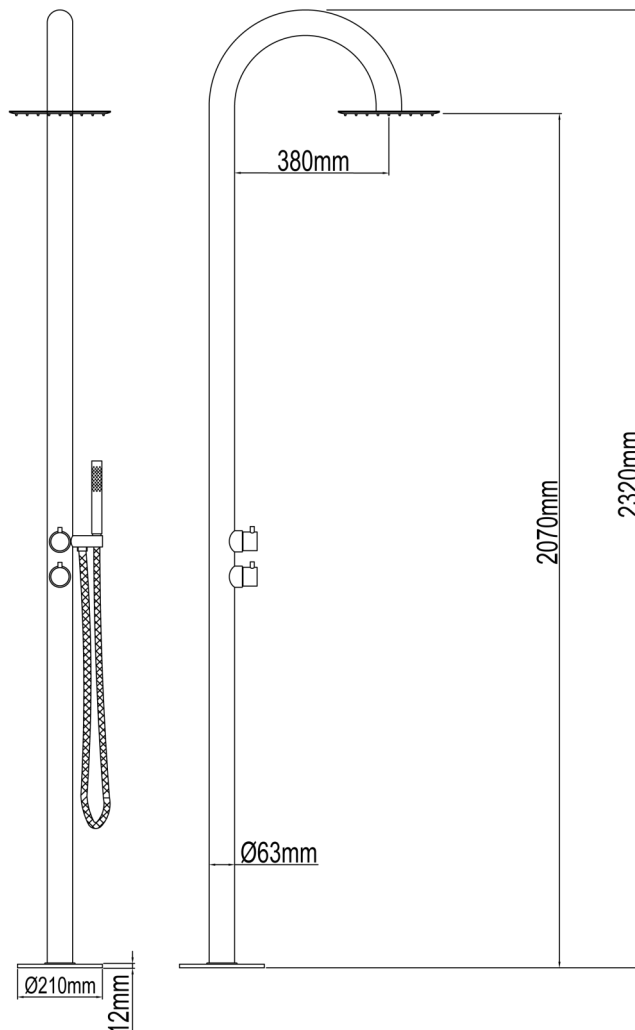
- Material: High quality S/steel 316
- High: 232cm
- Round Shower Head: 25cm diameter
- With hand shower and shower hose
- Connects with hot and cold water
- Ready for direct installation
- All spare parts included

"Waternal" Εξωτερικό Ντους

- Ανοξειδωτο Ατσάλι 316
- Συνολικό Ύψος: 232 εκ.
- Στρογγυλή Κεφαλή Ντους: 25 εκ.
- Περιλαμβάνει Χειρολαβή Ντους & Σπιράλ



ML-1098



Το "S/Steel 316" περιέχει 16% χρώμιο, 10% Νικέλιο και 2% Μολυβδαίνιο.

Με αυτές τες αναλογίες συστατικών το "Waternal" θεωρείται ότι καλύτερο για χρήση:

- . Στην θάλασσα
- . Περιοχές με πολλή υγρασία
- . Πισίνες
- . Και σε οποίες άλλες δύσκολες καιρικές συνθήκες

Το χρώμιο μαζί με το Νικέλιο με βαθμό 10%, προσφέρουν την απολυτή ποιότητα στο προϊόν και μαζί με το Μολυβδαίνιο το οποίο προστίθεται ώστε να βοηθήσει στην αντίσταση διάβρωσης των χλωριδίων από το θαλασσινό νερό, την θαλασσινή υγρασία, τα άλατα και το χλώριο, αυξάνοντας επίσης την αντοχή και την σκληρότητα του προϊόντος.

Iluvia

shower heads & more

photo	Description	Ref. nr.	Bar code
	Pool Ladder 2 steps H1300cmX50cm Aluminum	MELA-2S	5291840024928

1.2mm



—
42
304#
10.5
0.078
142X6X66
0.7-0.9




	Pool Ladder 3 steps H1550cmX50cm Aluminum	MELA-3S	5291840024935
--	---	---------	---------------

1.2mm

≡
42
304#
11.5
0.078
168X6X66
0.9-1.3

MAINTENANCE & CLEANING INSTRUCTIONS

ML-1098 Outdoor shower rails/steel 316

Don'ts

Stainless steel should never be cleaned with steel wool, sandpaper, mineral acids, bleaches or chlorine.

Light staining

In most cases, light staining can be removed with a fine abrasive cleaner, scouring powder, or non-metallic abrasive scouring pad such as a Scotch Brite® pad.

Stainless Steel Cleaner and WD-40 are excellent and practical cleaners and polishers for stainless steel.

Applying cleaning products

Apply the cleaning product in the same direction as the finish to minimize damage. Stainless Steel cleaner can be purchased at most home improvement stores.

Caution

Use caution when cleaning with muriatic acid or bleach solutions for disinfection. Such chemicals should immediately and thoroughly be rinsed from stainless surfaces in the vicinity.

Iron-based products

Brushes with carbon steel bristles or steel wool should never be used on stainless surfaces.

Iron particles from these pads will contaminate the surface.

NEVER use an iron-based product on stainless steel.

RUST

Occasionally, operators or owners report "rusting" or staining on their outdoor showers. Staining that looks like rust can be caused by the pool environment, lead content in the water, chlorine-based chemicals, chemicals in the atmosphere, or contact with undesirable other contaminants or chemicals. The brown stains on stainless steel components do not impair the structural integrity of the product. It is advisable to clean stainless steel products in saltwater conditions weekly and apply a protective coating to prevent staining.

STAINLESS STEEL CONSIDERATIONS

Stainless steel is the preferred material for providing aesthetic appeal, strength, durability, corrosion resistance, and ease of fabrication at beachside and pool properties. It's possible, however, for problems to occur regarding stainless alloys in natatorium environments. But aquatics professionals can generally avoid potential problems by paying proper attention to pool operation, maintenance, and material selection.

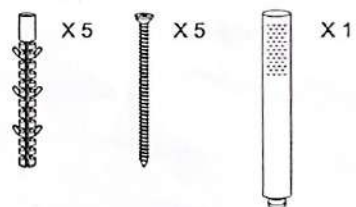
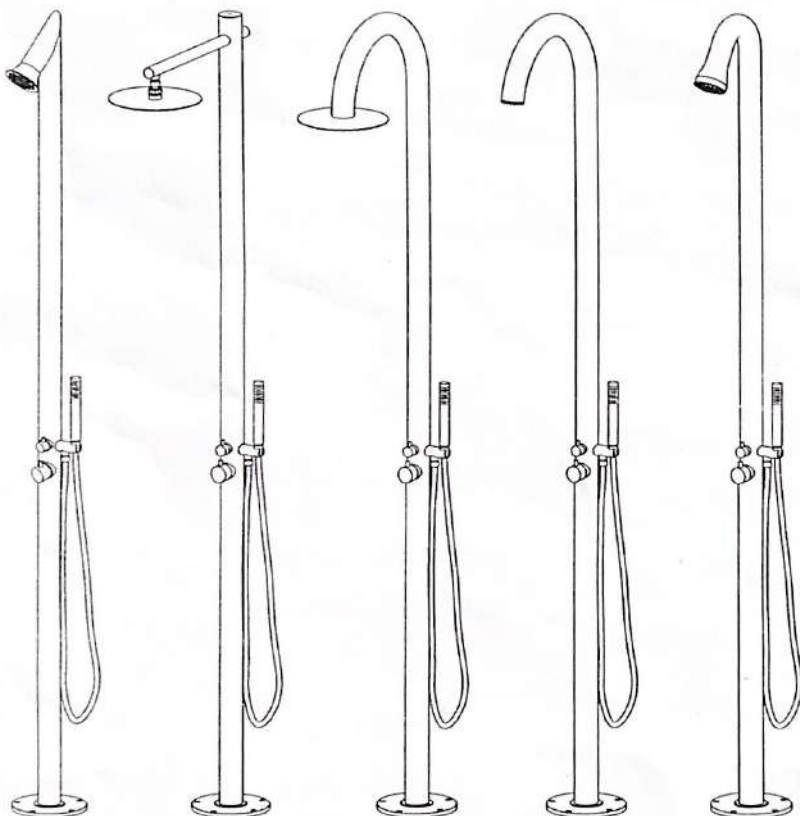
AGGRESSIVE ENVIRONMENTS:

The chloramines produced by pools disinfected with chlorine-based chemicals can pass into the atmosphere, where they can accumulate as condensate on above-water surfaces. When the chloramines decompose, they can form a solution that initiates corrosion of underlying metals.

PREVENTIVE MEASURES:

Do not add chlorine to your pool nearby stainless steel equipment, and rinse the stainless steel if in the same area where chemicals are added. Do not store stainless steel products in a closed area underneath steel beams or where other steel products can contaminate the surface or in areas where chlorine is stored.

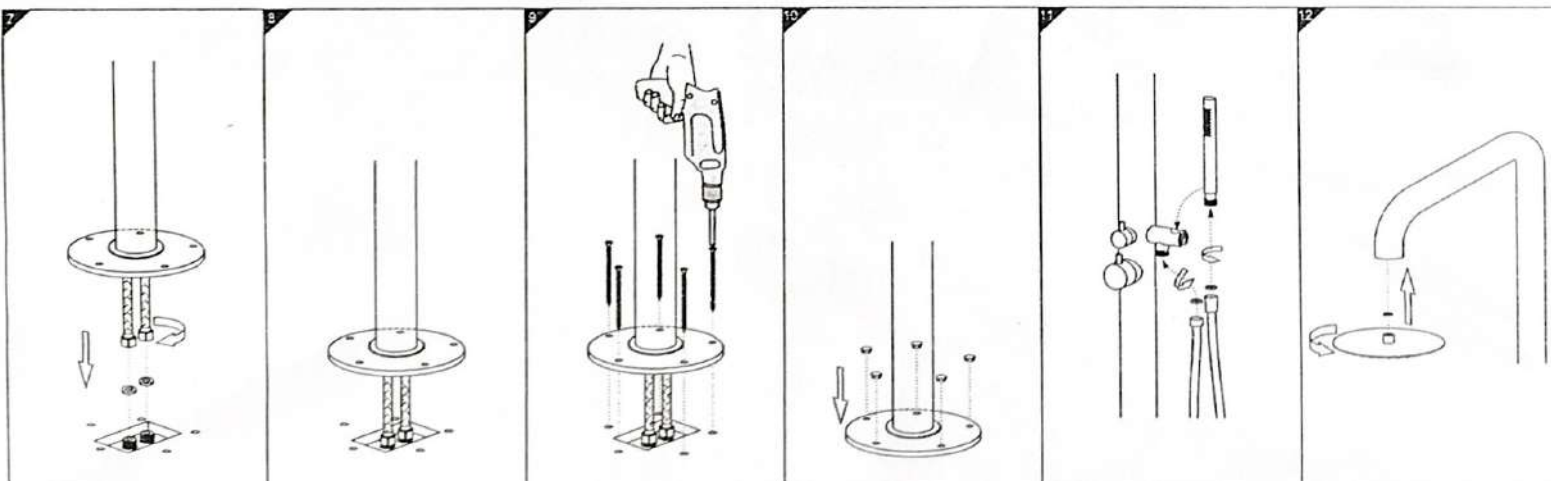
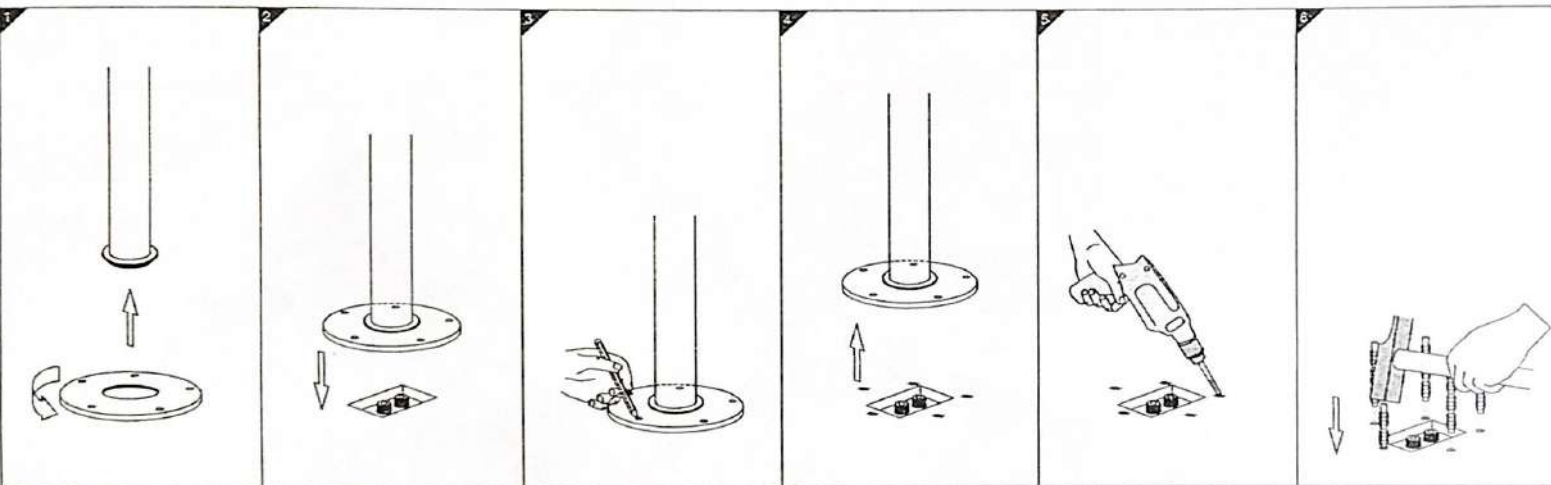
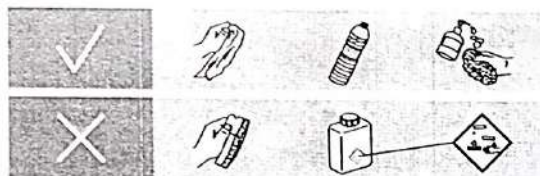
INSTALLATION MANUAL



X5



RECOMMENDED TOOLS



Iluvia