



PURMO



12 March 2024

Purmo-LVI Θερμαινόμενες Ηλεκτρικές κρεμάστρες Σουηδίας

Βασικοί λόγοι τοποθέτησης σε κάθε μπάνιο ή χώρο με ντους της θερμαινόμενης κρεμάστρας

- **Ζεσταίνει** το χώρο του μπάνιου αυξάνοντας την θερμοκρασία μέχρι και +3° Κελσίου (για κανονικό χώρο μπάνιου).
- **Στεγνώνει την πετσέτα.**
- Η ζεστή πετσέτα προσφέρει μοναδικό αίσθημα.
- Προστατεύει το μπάνιο από τις επιπτώσεις της υγρασίας, με την ανακυκλώσει του αέρα, **αποφεύγοντας την μούχλα** στο χώρο του μπάνιου.
- **Οικονομικές** διότι η κατανάλωση σε ρεύμα είναι όπως να υπάρχει στο χώρο μια λάμπα 70-80 W.
- **Ιδανική λύση** σε διαμερίσματα και σπίτια με ηλεκτρική η και κεντρική θέρμανση.
- Όταν οι καιρικές συνθήκες δεν επιτρέπουν να είναι αναμμένη η κεντρική θέρμανση, η θερμαινόμενη κρεμάστρα **ανάβεται ξεχωριστά.**
- Τοποθετείται, **με η χωρίς πρόνοια** για το σπίτι η διαμέρισμα.

Γενικά χαρακτηριστικά

- Λειτουργούν με ανεξάρτητο πλευρινό κουμπί.
- Το **I.P. 44** επιτρέπει την τοποθέτηση τους στο μπάνιο ή ντους από την **ΑΡΧΗ ΗΛΕΚΤΡΙΣΜΟΥ.**
- Θερμαίνονται μέχρι 60°C.
- Από Σουηδικό ασάλι.
- Το model Muria, Nila 45, Nila 62 είναι γεμισμένες με βιολογικώς καθαρισμένο λάδι ειδικά διατυπωμένο για τις LVI.
- Οι ATHENA ζεσταίνονται με θερμαντικό σύρμα.





PURMO



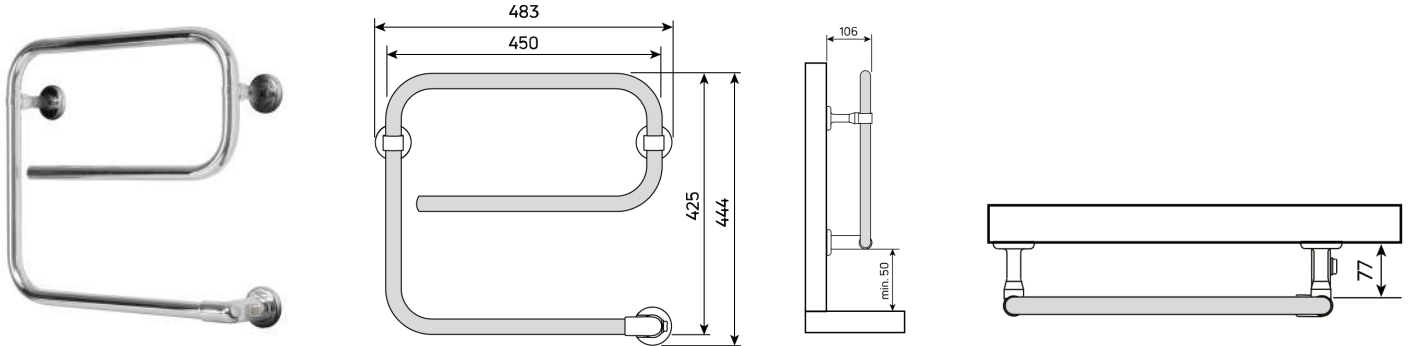
Purmo radiators are warranted for a period of 10 years* from date of purchase against all manufacturing defects when they are used in normal conditions and for a heating system with hot water. The warranty does not apply to defects caused by installation or handling errors, misuse or factors external to the radiators, such as water quality or oxygen-permeable pipes. Underfloor heating products and piping systems elements are warranted for a period of 10 years**.

* 6 years for galvanized radiators and 2 years for all electronic and electric components and spare parts sold separately (side covers, top grilles, plastic clips, plugs, air vents, fixing parts)

** 30 years for PexPenta pipes

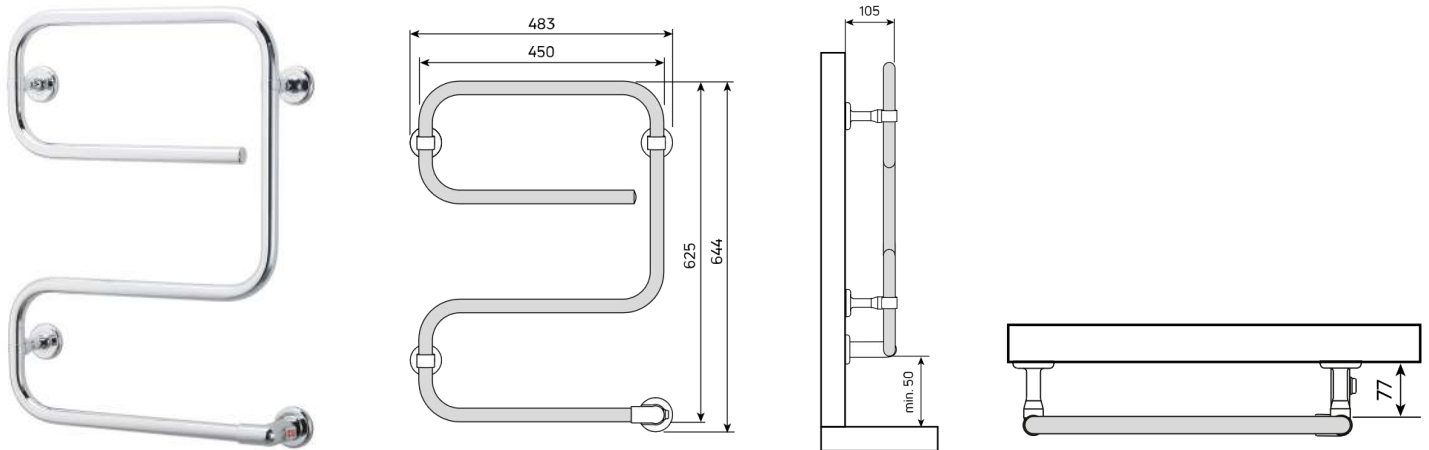
ATHENA AP 42-CP 230V Θερμότητα MAX 60°C

model	code	colour	Output W	Height mm	Width mm	Voltage V	Weight kg
Τύπος	Κωδικός	Χρώμα	Βατ W	Ύψος mm	Πλάτος mm	Voltage V	Βάρος kg
ATH AP 0505230012C	9412580	Χρομέ	40	425	450	230	2,5



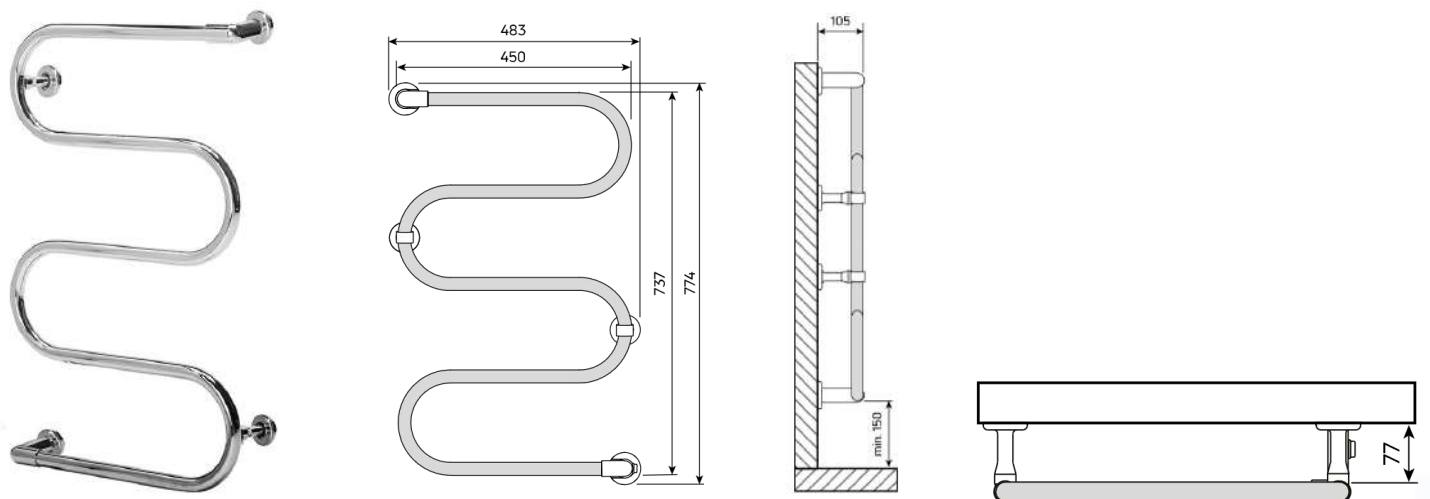
ATHENA EP 62-CP

model	code	colour	Output W	Height mm	Width mm	Voltage V	Weight kg
Τύπος	Κωδικός	Χρώμα	Βατ W	Ύψος mm	Πλάτος mm	Voltage V	Βάρος kg
ATH EP 0605230012C	9412582	Χρομέ	55	625	450	230	3



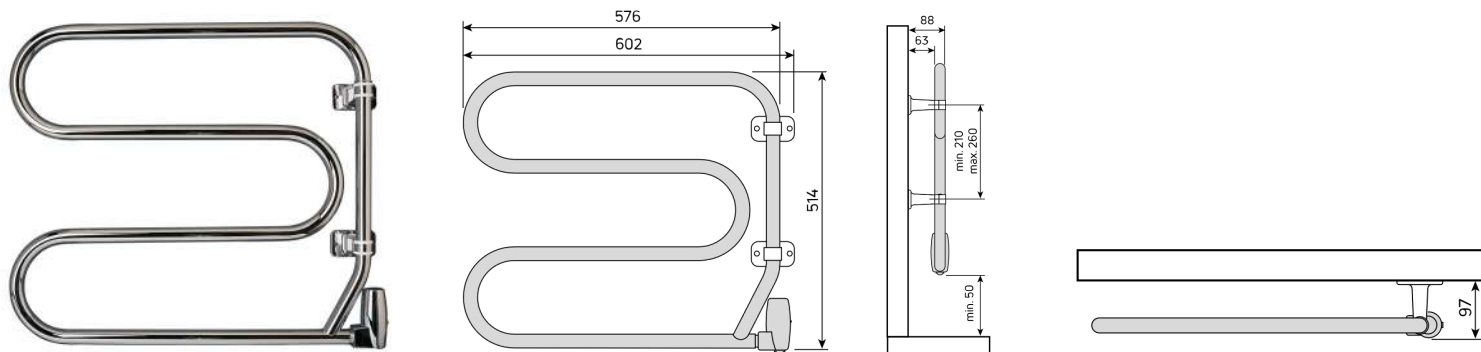
ATHENA 74-C P 230V

model	code	colour	Output W	Height mm	Width mm	Voltage V	Weight kg
Τύπος	Κωδικός	Χρώμα	Βατ W	Ύψος mm	Πλάτος mm	Voltage V	Βάρος kg
ATH S 0705230012C	9412584	Χρομέ	50	737	450	230	3



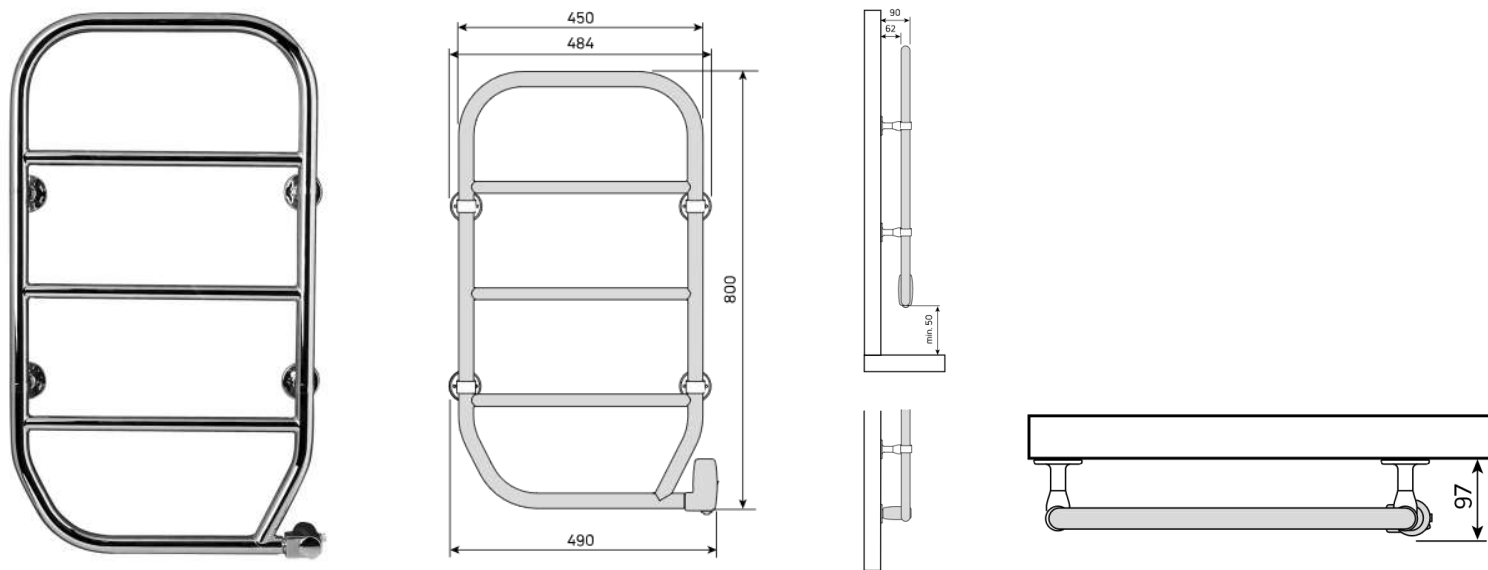
MURIA P 58 (IP 44) Θερμότητα MAX 60°C

model	code	colour	Output W	Height mm	Width mm	Voltage V	Weight kg
Τύπος	Κωδικός	Χρώμα	Βατ W	Ύψος mm	Πλάτος mm	Voltage V	Βάρος kg
MUR P 0506230011C	3844071	Χρομέ	70	505	580	230	5



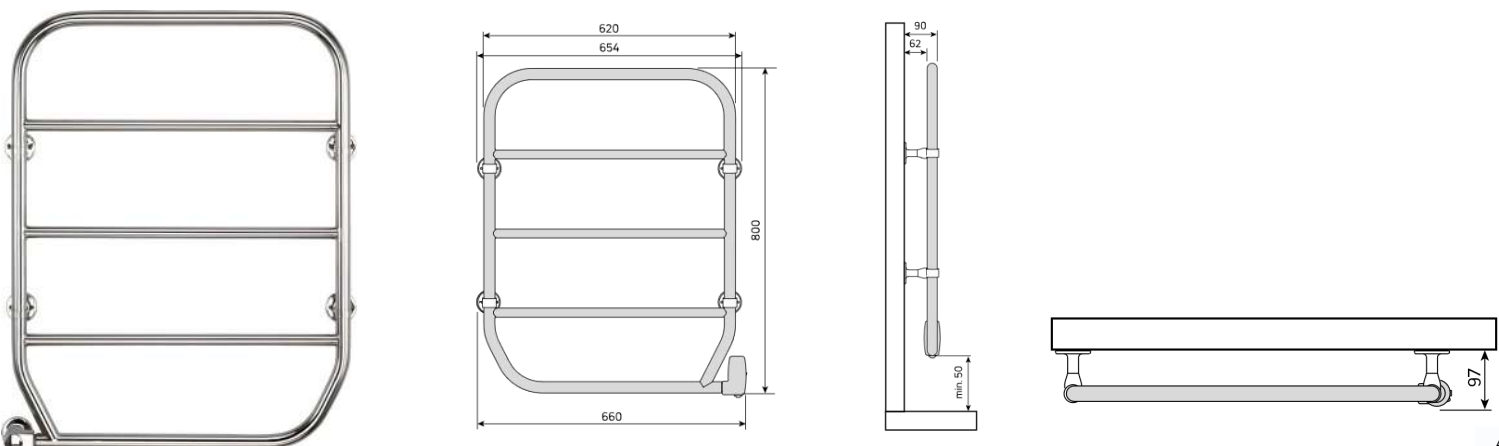
NILA P 45 (IP 44) Θερμότητα MAX 60°C

model	code	colour	Output W	Height mm	Width mm	Voltage V	Weight kg
Τύπος	Κωδικός	Χρώμα	Βατ W	Ύψος mm	Πλάτος mm	Voltage V	Βάρος kg
NIL P 0805230011C	3824071	Χρομέ	70	800	450	230	6



NILA P 62 (IP 44) Θερμότητα MAX 60°C

model	code	colour	Output W	Height mm	Width mm	Voltage V	Weight kg
Τύπος	Κωδικός	Χρώμα	Βατ W	Ύψος mm	Πλάτος mm	Voltage V	Βάρος kg
NIL P 0806230011C	3834081	Χρομέ	80	800	620	230	7



ΕΠΙΣΗΜΕΣ ΜΕΤΡΗΣΕΙΣ

ΕΧΟΥΝ ΕΠΙΣΗΜΩΣ ΓΙΝΕΙ ΜΕΤΡΗΣΕΙΣ ΜΕ ΕΙΔΙΚΟ ΓΕΡΜΑΝΙΚΟ ΜΗΧΑΝΗΜΑ ΜΕΤΡΗΣΕΩΝ ΡΕΥΜΑΤΟΣ ΣΧΕΤΙΚΑ ΜΕ ΤΗΝ ΚΑΤΑΝΑΛΩΣΗ ΤΩΝ ΗΛΕΚΤΡΙΚΩΝ ΣΩΜΑΤΩΝ ΤΗΣ “LVI” ΣΕΙΡΑΣ “ΑΛΑΤΑ” ΚΑΙ “ΥΑΛΙ” (ΑΛΛΑ ΚΑΙ ΤΩΝ ΑΛΛΩΝ ΣΩΜΑΤΩΝ ΤΗΣ LVI) ΜΕ ΒΑΣΗ ΤΟ ΚΟΣΤΟΣ ΤΟΥ ΡΕΥΜΑΤΟΣ ΣΤΗΝ ΚΥΠΡΟ.

ΤΑ ΑΠΟΤΕΛΕΣΜΑΤΑ ΚΑΤΑΓΡΑΦΗΚΑΝ ΣΤΑ ΣΚΙΑΓΡΑΦΗΜΑΤΑ ΣΤΙΣ ΣΕΛΙΔΕΣ 14,15,16.

ΜΕ ΒΑΣΗ ΛΟΙΠΟΝ ΤΗΝ ΚΑΤΑΝΑΛΩΣΗ ΣΕ ΡΕΥΜΑ ΑΠΟ ΤΑ ΣΩΜΑΤΑ ΤΗΣ “LVI” ΕΝΑ ΣΩΜΑ ΜΕ ΔΥΝΑΜΗ 1000W ΚΑΤΑΝΑΛΩΝΕΙ ΜΕΣΩ ΟΡΟ ΡΕΥΜΑ 0.092 ΣΕΝΤ ΤΟΥ ΕΥΡΩ ΑΝΑ ΩΡΑ, εφόσον είναι ρυθμισμένο σε θερμοκρασία 22-24°.

ΧΡΟΝΟΔΙΑΚΟΠΤΗΣ

ΣΑΣ ΣΥΣΤΗΝΟΥΜΕ ΟΠΩΣ ΤΑ ΣΩΜΑΤΑ “LVI” «ΑΛΑΤΑ» ΚΑΙ «ΥΑΛΙ» ΤΟΠΟΘΕΤΗΘΟΥΝ ΜΕ “TIME SWITCH“, ΕΤΣΙ ΜΠΟΡΕΙΤΕ ΝΑ ΤΟΠΟΘΕΤΗΣΕΤΕ ΤΟΝ ΧΡΟΝΟΔΙΑΚΟΠΤΗ ΣΤΙΣ ΩΡΕΣ ΠΟΥ ΕΣΕΙΣ ΘΕΛΕΤΕ ΝΑ ΛΕΙΤΟΥΡΓΑ ΤΟ ΣΩΜΑ.

Για καινούργιες οικοδομές τοποθετείται και λειτουργά κεντρικό ελεγχόμενο σύστημα.

ΠΑΡΑΔΕΙΓΜΑ ΚΑΤΑΝΑΛΩΣΕΙΣ ΣΕ ΕΥΡΩ

ΓΙΑ ΕΝΑ ΔΙΑΜΕΡΙΣΜΑ ΜΕ ΕΣΩΤΕΡΙΚΟΥΣ ΧΩΡΟΥΣ 100Τ.Μ. ΧΡΕΙΑΖΕΤΑΙ 1.00 ΒΑΤ ΤΟ ΤΕΤΡΑΓΩΝΙΚΟ ΜΕΤΡΟ, ΕΤΣΙ ΓΙΑ ΝΑ ΒΡΟΥΜΕ ΠΟΣΑ ΒΑΤ ΧΡΕΙΑΖΟΜΑΣΤΕ ΓΙΑ ΤΟ ΧΩΡΟ ΜΑΣ, ΠΟΛΛΑΠΛΑΣΙΑΖΟΥΜΕ ΤΟ 100X1.00=10.000 ΒΑΤ.

ΜΕΤΑ ΑΠΟΦΑΣΙΖΟΥΜΕ ΜΕ ΤΗΝ ΣΥΜΒΟΛΗ ΤΩΝ ΕΙΔΙΚΩΝ ΠΟΙΑ ΣΩΜΑΤΑ ΠΡΕΠΕΙ ΝΑ ΤΟΠΟΘΕΤΗΣΟΥΜΕ ΚΑΙ ΣΕ ΠΟΙΟΥΣ ΧΩΡΟΥΣ.

ΜΕ ΒΑΣΗ ΤΑ ΠΙΟ ΠΑΝΩ ΣΤΟΙΧΕΙΑ, Η ΚΑΤΑΝΑΛΩΣΗ ΣΕ ΑΞΙΑ ΡΕΥΜΑΤΟΣ ΜΕ ΒΑΣΗ ΤΕΣ ΤΙΜΕΣ ΧΡΕΩΣΕΙΣ ΤΗΣ Α.Η.Κ. ΘΑ ΕΙΝΑΙ 8.00 ΕΥΡΩ ΗΜΕΡΗΣΙΟΣ ΓΙΑ ΤΑ 10.000 ΒΑΤ, ΤΑ ΟΠΟΙΑ ΑΝΤΙΣΤΙΧΟΥΝ ΜΕ 7 ΣΩΜΑΤΑ των 1000 ΒΑΤ.

ΕΑΝ ΥΠΑΡΧΕΙ ΤΟ ΣΥΣΤΗΜΑ ΕΠΙΧΟΡΗΓΗΜΕΝΟΥ ΡΕΥΜΑΤΟΣ ΤΗΣ Α.Η.Κ.,

ΤΟΤΕ Η ΚΑΤΑΝΑΛΩΣΗ ΘΑ ΕΙΝΑΙ ΠΕΡΙΠΟΥ ΜΕΤΑ ΤΗΝ ΕΚΠΤΩΣΗ ΤΗΣ Α.Η.Κ. -40% ΣΤΑ ΕΥΡΩ.



Electric radiator

MODEL “KABA” OIL FILLED ELECTRIC RADIATOR

Η σήμανση /2 εννοείται διπλό ηλεκτρικό σώμα

model	code	Lvi Inv. ref. Nr.	Output W	Height mm	Width mm	Weight kg
Τύπος	Κωδικός		Βατ W	Ύψος mm	Πλάτος mm	Βάρος kg
KABA FE0100500700ASJ0	8500077	KABA P 05 070 10 230 05 1	500	500	700	11
KABA FE0100501050ASJ0	8501004	KABA P 05 105 10 230 08 1	750	500	1050	14
KABA FE0100501400ASJ0	8501006	KABA P 05 140 10 230 10 1	1000	500	1400	18
KABA FE0100501750ASJ0	8501008	KABA P 05 175 10 230 13 1	1250	500	1750	23
KABA leg set (2pcs)		AZ 07BSFLRBKT0100	Bar code:6438257600201			





PURMO