

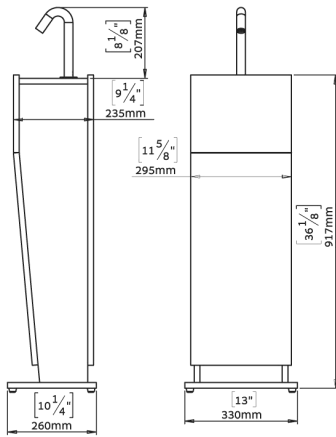
# STERN

STERN ENGINEERING LTD.

touch free & touch electronic faucets



# Csaba Sanitizer



## Csaba Touch Free Hand Sanitizer Stand - 1.6

Description: Features a chrome plated full brass spout with supplied concealed hidden sensor.

1.6 US gallon (6 L) tank. Podium with front opening door.

Power supply:

Battery box for 6 x DD batteries (batteries not supplied), 12V Universal Transformer (plugs for US/ UK/EU/AU).

Version: Battery, Ordering code: 281000CS6B

Version: Transformer, Ordering code: 281000CS6E

Ref. 281000



Ref. 233103



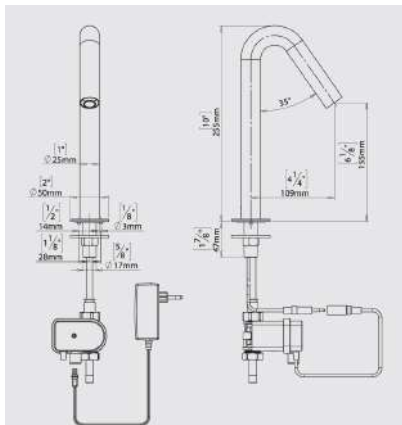
6000 activations  
Csaba Hand Sanitizer 1.6

## Csaba Hand Sanitizer Dispenser Touch-Free Electronic Hand Sanitizer Dispenser

**SPECIFICATIONS:** Touch-free electronic hand sanitizer dispenser for deck-mounted installations. Activated by infrared sensor. For use with any nonproprietary hand sanitizer gel of the recommended viscosity. Chrome plated body, other finishes available. Includes 6L tank for high traffic areas (up to 6000 activations) or 1 liter bottle and bottle support (up to 1000 activations). Peristaltic pump that prevents clogging and back flow. Adjustable settings by optional remote control: gel dosage, tank refill, temporary off and reset to factory settings. **OPERATION:** Touch-free electronic hand sanitizer dispenser operated by infrared sensor. The hand sanitizer gel dispenser automatically activates when users place their hands within sensor range, providing a measured amount of gel (adjustable by remote control). **APPLICATION:** Touch-free electronic hand sanitizer dispenser for use in hospitals, banks, airports, supermarkets and other high traffic public areas. Plays a key role in public places where soap and water may not be available. Stern hand sanitizers can be used with any brand of non proprietary hand sanitizer gel of the correct viscosity. All Stern liquid soap dispenser models are compatible with Ethanol, IPA Isopropyl Alcohol—Up to 80% and Alcolgel.



Ref. 233000



## Csaba Touch-Free Deck Mounted Faucet

**SPECIFICATIONS:** Touch-free deck-mounted electronic faucet. For cold or premixed water. Powered by IP67 dual power input box that allows the faucet to be used with 9V battery or 9V transformer. Can be powered by a 9V transformer and an integrated back up system to be used with 9V lithium battery enabling the faucet to be used normally in case of power failure. Chrome plated body, other finishes available. Activated by concealed sensor built into the spout. Filter included. Sensor includes a low battery indicator. Adjustable settings by remote control: sensor range, security time, delay in, delay out, on-off and reset to factory settings. **OPERATION:** Touch-free electronic faucet. The faucet is automatically activated when users place their hands in the sensor range and stops when the users remove their hands. **APPLICATION:** Combining an elegant design with vandal-resistant features. Easy installation. Long lasting even in the harshest installation sites. Helps washrooms stay clean and saves water. Prevents cross contamination. Ideal for offices, hotels and restaurants.

## Deck mounted faucets

### Smart 1000B

Lavatory electronic faucet activated by an infrared sensor. Mixer to adjust water temperature. Powered by an externally mounted 9V battery. Latching solenoid valve is located above deck inside the product. Filters included. Solid brass construction. Sensor range is adjustable manually and by remote control. Other sensor settings (sensor range, delay in, delay out and security time) can also be adjusted by remote control. Faucet will automatically shut off after being used for more than 90 seconds. Sensor features a low battery level indicator.



Ref. 235500

### Smart 1000LB

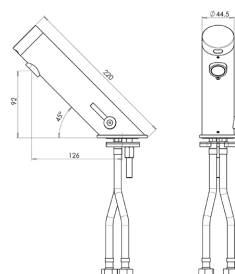
Touch-free electronic lavatory deck-mounted faucet, activated by an infrared sensor. For hot and cold water, includes a mixer for water temperature adjustment. Powered by a 9V battery. Minimalist design with chrome-plated body, other finishes available. With long spout. Includes a low battery indicator. Adjustable sensor settings by remote control: sensor range, delay in, delay out, security time. The faucet will automatically shut off after 90 seconds of use.



Ref. 235510

### Green 1000

Ηλεκτρονική μίξερ με υπέρυθρο αισθητήρα με μοχλό για ρύθμιση κρύου και ζεστού νερού. Τροφοδοτείται από εσωτερικά τοποθετημένη μπαταρία 9V. Η βαλβίδα βρίσκεται πάνω στον σωλήνα της βρύσης, μέσα στο προϊόν. Η ακτίνα δράσης του αισθητήρα μπορεί να ρυθμιστεί χειροκίνητα ή με τηλεχειριστήριο. Άλλες ρυθμίσεις μπορούν επίσης να ρυθμιστούν με τηλεχειριστήριο. Η βρύση θα σταματήσει αυτόματα αφού χρησιμοποιηθεί για περισσότερο από 90 δευτερόλεπτα. Η βρύση διαθέτει ένδειξη για χαμηλό επίπεδο μπαταρίας.



Ref. 225801

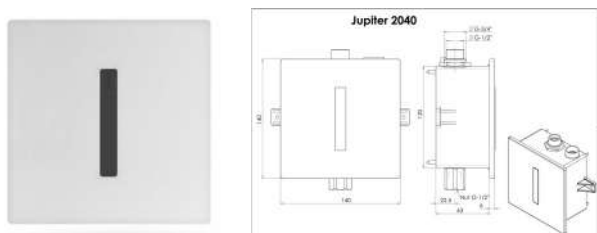


## Wall mounted, Medical faucets

### Jupiter 2040

Ηλεκτρονική βαλβίδα ουρητηρίου για εσωτερική εγκατάσταση με μπαταρία 9v. Λειτουργεί αυτόματα όταν ο χρήστης αποχωρήσει από την ακτίνα ανίχνευσης. Η διάρκεια ροής του νερού ρυθμίζεται από 3-20 δευτερόλεπτα. Εξοικονομά νερό και ενέργεια. Ευκολη εγκατάσταση με μπαταρία. Χαρακτηριστικά;

S/Stell αντιβανδαλική πλακέτα-Λειτουργεί με πίεση νερού 1-8bar-ρυθμιζόμενη ακτίνα ανίχνευσης 0-60εκ-ροή νερού μέγιστη 20λίτρα ανα λεπτό-Υλικό κατασκευής μπρούντζος επινικελλωμένος-Φίλτρα νερού-προστατευτικό μηχανισμό-εργοστασιακή ρύθμιση ροής νερού για 6 δεύτερα και ακτίνα ανίχνευσης 55εκ.



Ref. 2040

### Dolphin SB cold water

Ηλεκτρονικό μίξερ ενεργοποιείται από αισθητήρα υπερύθρων. Λειτουργά με μια εξωτερικά τοποθετημένη 9V μπαταρία. Φίλτρο νερού συμπεριλαμβάνεται. Στιβαρή Κατασκευή από μπρούντζο επινικελωμένο. Μπορεί να χρησιμοποιηθεί για κρύο ή και ζεστό νερό. Ο Αισθητήρας ρυθμίζεται με μη αυτόματο τρόπο και με εξ αποστάσεως έλεγχο με τηλεκοντρόλ. Άλλες ρυθμίσεις sensor (περιοχή αισθητήρα καθυστέρηση, καθυστέρηση που και χρόνος ασφαλείας) μπορούν επίσης να αναπροσαρμόζονται με απομακρυσμένου ελέγχου. Βρύση θα κλείνει αυτόματα μετά που συνεχή χρήση για περισσότερο από 90 δευτερόλεπτα. Ένδειξη επίπεδου πληρότητας μπαταρίας.

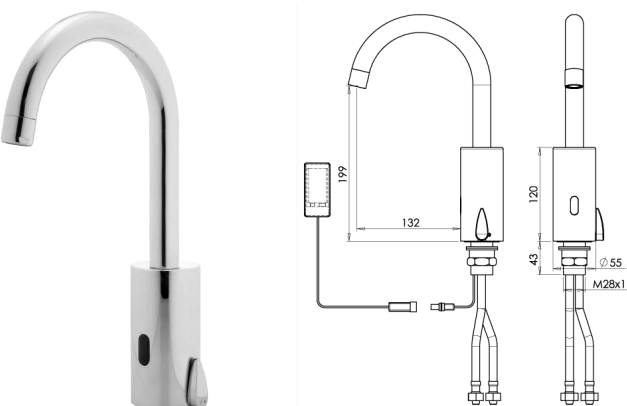


Sensor kit Dolphin  
Ref. 07220039

Ref. 270170

### Dolphin FB

Ηλεκτρονικό μίξερ ενεργοποιείται από αισθητήρα υπερύθρων. Μοχλός για να προσαρμόσετε τη θερμοκρασία του νερού σε ζεστό και κρύο. Λειτουργά με μια εξωτερικά τοποθετημένη 9V μπαταρία. Φίλτρο νερού συμπεριλαμβάνεται. Στιβαρή Κατασκευή από μπρούντζο επινικελωμένο. Μπορεί να χρησιμοποιηθεί για κρύο ή και ζεστό νερό. Ο Αισθητήρας ρυθμίζεται με μη αυτόματο τρόπο και με εξ αποστάσεως έλεγχο με τηλεκοντρόλ. Άλλες ρυθμίσεις sensor (περιοχή αισθητήρα καθυστέρηση, καθυστέρηση που και χρόνος ασφαλείας) μπορούν επίσης να αναπροσαρμόζονται με απομακρυσμένου ελέγχου. Βρύση θα κλείνει αυτόματα μετά που συνεχή χρήση για περισσότερο από 90 δευτερόλεπτα. Ένδειξη επίπεδου πληρότητας μπαταρίας.

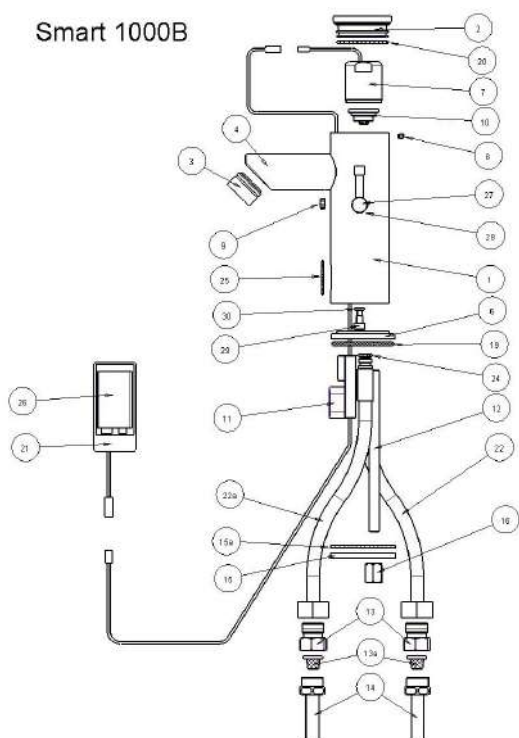


Dolphin 1000 FB  
on order

Ref. 270320

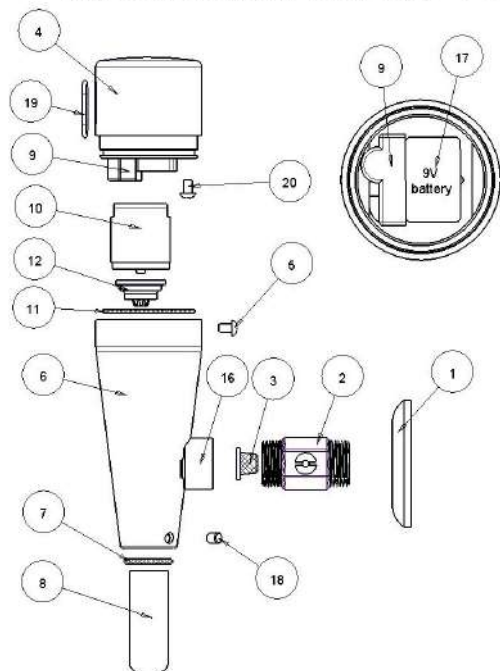
## Spare parts

Smart 1000B



Sensor Kit  
Ref.  
Solenoid Kit  
Ref.

Explosed electronic flush valve - Free



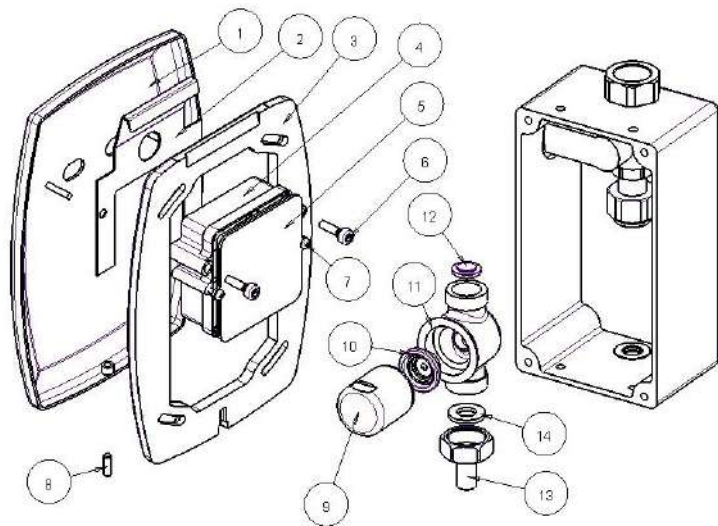
Sensor Kit  
Ref.  
Solenoid Kit  
Ref.

mixing valve  
Ref. 200070

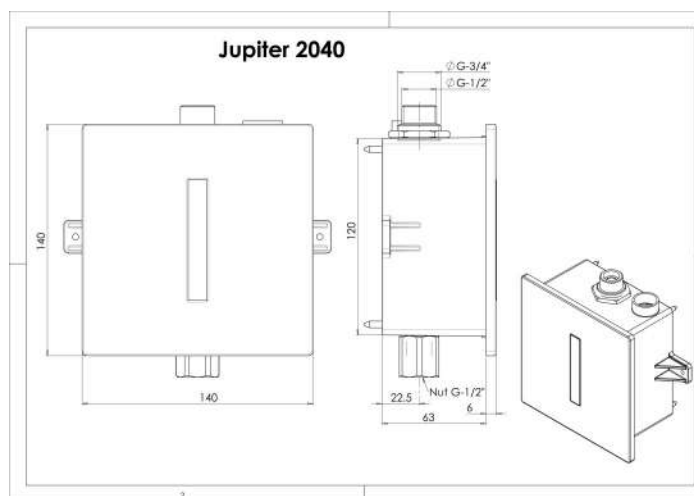
## Τιμοκατάλογος εγκατάστασης και συντήρησης Stern

|   | Περιγραφή εργασίας  |  |
|---|---|--|
| 1 | Επίσκεψη για διερεύνηση προβλήματος                         |  |
| 2 | Χρέωση ανά ώρα εργασίας εγκατάσταση/καθαρισμός/άλλη εργασία |  |

### JUPITER 2030/2030E



**Sensor Kit Jupiter 2030**  
**Ref. 07220195**  
**Solenoid Kit Jupiter 2030**  
**Ref.**



**Sensor Kit Jupiter 2040**  
**Ref. 07220296**  
**Solenoid Kit Jupiter 2040**  
**Ref.**

### Τιμοκατάλογος εγκατάστασης και συντήρησης Stern

|   | Περιγραφή εργασίας  |  |
|---|---|--|
| 1 | Επίσκεψη για διερεύνηση προβλήματος                         |  |
| 2 | Χρέωση ανά ώρα εργασίας εγκατάσταση/καθαρισμός/άλλη εργασία |  |

